

Marca da
bollo da
p 16,00

Spett.le **COMUNE DI FAGNANO OLONA**
SETTORE LAVORI PUBBLICI &
AMBIENTE
SERVIZIO MANUTENZIONI

**Oggetto: RICHIESTA AUTORIZZAZIONE PER POSA DI CIPPO IN
MARMO PER SEPOLTURE NEI CAMPI DECENNALI DEL
CIMITERO COMUNALE**

Il/la sottoscritto/a _____

CODICE FISCALE _____

nato/a a _____ il _____

residente in _____ Via _____

Telefono: _____

CHIEDE

che gli venga concessa regolare autorizzazione per la posa in opera di cippo in marmo di Carrara bianco lucidato da porre alla memoria nel campo decennale comunale n. _____ del civico cimitero per il defunto _____.

DICHIARA

- di attenersi alle prescrizioni e allo schema-tipo di cippo (allegate al presente modello) indicate nella D.G.C. n. 90 del 11.03.1996 òApprovazione cippo-tipo e approvazione sistemazione nuovo cippo campo comune decennale nel cimitero comunaleö e successive modifiche e integrazioni;
- di allegare alla presente il disegno, anche in bozza, del cippo da realizzare;
- che i lavori saranno eseguiti dalla società _____
codice fiscale /partita iva _____
con sede legale in _____ Via _____
regolarmente iscritta alla C.C.I.A.A. di _____ al n. _____.

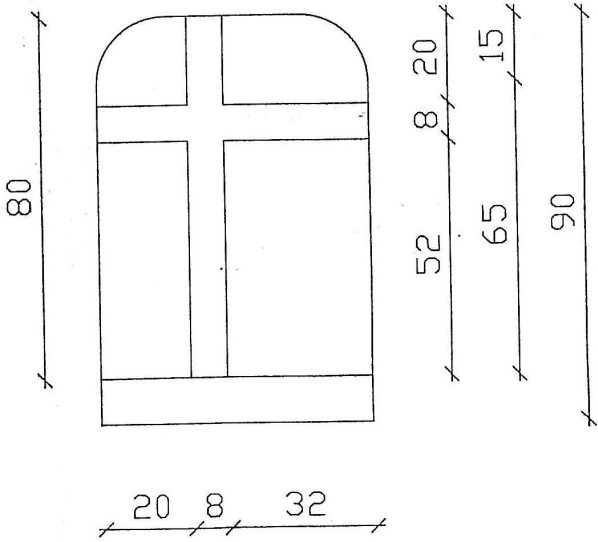
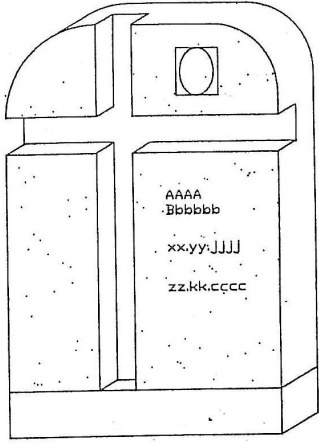
In fede,

Data _____

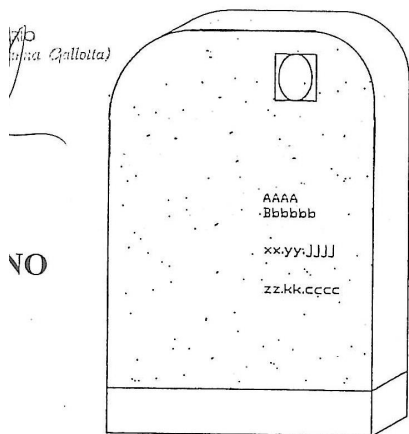
L'Impresa _____
timbro e firma

Il/La Richiedente _____
firma leggibile

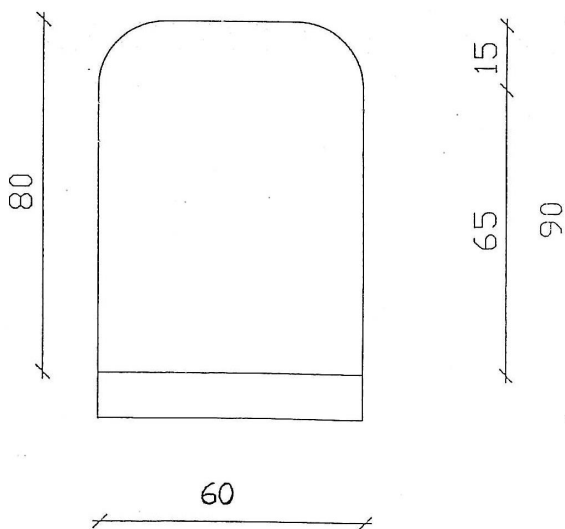
(Ai sensi e per gli effetti di cui all'art. 13 del D. Lgs n°196/2003, i sopra citati dati potranno essere utilizzati al solo fine degli adempimenti di Legge).



CIPPO δTIPOö



PROSPETTO CIPPO δTIPOö



CIPPO δTIPOö PER CAMPO MUSULMANO

PROSPETTO CIPPO δTIPOö
PER CAMPO MUSULMANO

PRESCRIZIONI RELATIVE A CIPPO-TIPO

- A ó Cippo in marmo Carrara bianco lucidato spessore cm 8 ó dimensioni 60x90;
- B ó Incisione lettere e numeri in carattere Romano (rifiniti con colore rosso mattone), altezza lettere cm 4, altezza numeri cm 3;
- C ó Fotografia rettangolare in ceramica con cornice liscia in bronzo.